

|  |  |                           |
|--|--|---------------------------|
| <b>DESCRIPTION D'UNE RÉALISATION PROFESSIONNELLE</b>   |  | N° réalisation : 1        |
| Nom, prénom : LE DOHER Loïc  |  | N° candidat : 01949879616 |
| Épreuve ponctuelle <input type="checkbox"/>  | Contrôle en cours de formation <input checked="" type="checkbox"/> | Date : 24 / 04 / 2023     |
| <b>Organisation support de la réalisation professionnelle</b>  |  |                           |
| <b>Intitulé de la réalisation professionnelle</b><br>Mise en place d'une solution de sauvegarde des serveurs Windows du SI   |  |                           |
| Période de réalisation : ..... Lieu : PONTOISE   |  |                           |
| Modalité : <input checked="" type="checkbox"/> Seul(e) <input type="checkbox"/> En équipe  |  |                           |
| <b>Compétences travaillées</b>   |  |                           |
| <input checked="" type="checkbox"/> Concevoir une solution d'infrastructure réseau<br><input checked="" type="checkbox"/> Installer, tester et déployer une solution d'infrastructure réseau<br><input checked="" type="checkbox"/> Exploiter, dépanner et superviser une solution d'infrastructure réseau |  |                           |
| <b>Conditions de réalisation<sup>1</sup> (ressources fournies, résultats attendus)</b>   |  |                           |
| <ul style="list-style-type: none"> <li>- 1 Windows Server 2019</li> <li>- 1 routeur</li> <li>- 1 Switch</li> <li>- 1 Poste client</li> </ul>   |  |                           |
| Résultats attendus :   |  |                           |
| <ul style="list-style-type: none"> <li>- Sauvegarde des serveurs Windows de l'infrastructure</li> </ul>  |  |                           |
| <b>Description des ressources documentaires, matérielles et logicielles utilisées<sup>2</sup></b>  |  |                           |
| <ul style="list-style-type: none"> <li>- Description de la solution</li> <li>- Procédure d'installation et de configuration</li> <li>- Topologie de l'infrastructure réseaux</li> </ul>  |  |                           |
| <b>Modalités d'accès aux productions<sup>3</sup> et à leur documentation<sup>4</sup></b>   |  |                           |
| <a href="https://loic-ledoher.fr/Projets_Pro/Epreuve_E5.html">https://loic-ledoher.fr/Projets_Pro/Epreuve_E5.html</a>  |  |                           |

<sup>1</sup> En référence aux *conditions de réalisation et ressources nécessaires* du bloc « Administration des systèmes et des réseaux » prévues dans le référentiel de certification du BTS SIO.

<sup>2</sup> Les réalisations professionnelles sont élaborées dans un environnement technologique conforme à l'annexe II.E du référentiel du BTS SIO.

<sup>3</sup> Conformément au référentiel du BTS SIO « *Dans tous les cas, les candidats doivent se munir des outils et ressources techniques nécessaires au déroulement de l'épreuve. Ils sont seuls responsables de la disponibilité et de la mise en œuvre de ces outils et ressources. La circulaire nationale d'organisation précise les conditions matérielles de déroulement des interrogations et les pénalités à appliquer aux candidats qui ne se seraient pas munis des éléments nécessaires au déroulement de l'épreuve.* ». Les éléments nécessaires peuvent être un identifiant, un mot de passe, une adresse réticulaire (URL) d'un espace de stockage et de la présentation de l'organisation du stockage.

<sup>4</sup> Lien vers la documentation complète, précisant et décrivant, si cela n'a été fait au verso de la fiche, la réalisation, par exemples schéma complet de réseau mis en place et configurations des services.

## Épreuve E5 - Administration des systèmes et des réseaux (option SISR)

ANNEXE 7-1-A : Fiche descriptive de réalisation professionnelle  
(verso, éventuellement pages suivantes)

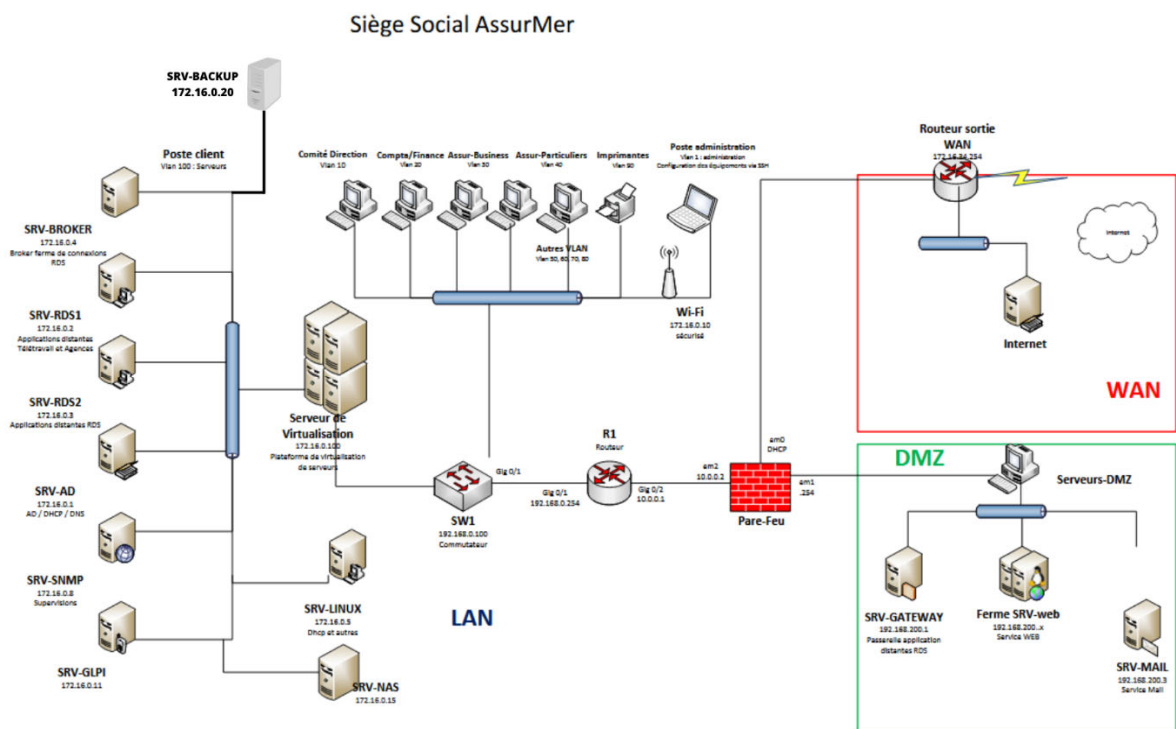
## Descriptif de la réalisation professionnelle, y compris les productions réalisées et schémas explicatifs

La DSI envisage de pérenniser l'infrastructure réseaux de l'entreprise et donc de mettre en place une solution de sauvegarde des serveurs Windows (VEEAM).

VEEAM permettra, en cas de problème sur un serveur Windows de le mettre sur une ancienne sauvegarde.

Pour réaliser cette mission, nous allons avoir besoin de 1 Windows Poste Server 2019, un switch, un routeur ainsi qu'un poste client pour tester la solution.

## Topologie :



## Démarche :

1. Création d'une machine virtuelle pour accueillir la solution sur l'adresse IP : 172.16.0.20
2. Installation de VEEAM.
3. Configuration de la solution.
4. Vérification de la bonne sauvegarde des serveurs.

## Résultats attendus :

Les serveurs Windows du SI de l'entreprise doivent au moins, être sauvegardé une fois dans notre solution.